

ARMOIRES RÉFRIGÉRÉES INOX A FAIBLE CONSOMMATION D'ENERGIE



GA650TN
GA650BT



GA1410TN
GA1410BT

Ces appareils sont fabriqués conformément aux directives européennes suivantes :

- (EU) 2015/1095
- EN16825:2016+A1:2019



INDEX

Conseils de sécurité	3
Introduction	3
Contenu du colis	3
Installation	4
Retrait de la sangle de sécurité du compresseur	4
Verrouiller/déverrouiller les portes	5
Montage du bac à eaux usées	5
Aménagement des étagères	5
Fonctionnement	6
Stockage de la nourriture	6
Allumage	6
Panneau de configuration	6
Réglage de la température	6
Dégivrage manuel	7
Nettoyage, entretien et maintenance	7
Nettoyage du condenseur	7
Fiches techniques	8
Schéma électrique – Modèle 1 porte	9
Schéma électrique – Modèle 2 portes	10
Vue éclatées et liste des pièces détachées	11
Conformité aux normes en vigueur	19
Élimination des appareils et emballages	19
Dépannage	21



CONSEILS DE SÉCURITÉ

- Positionnez l'appareil sur une surface plane et stable.
- Un technicien qualifié doit effectuer l'installation et les réparations éventuelles. Ne retirez aucun composant ou panneau de ce produit.
- Consultez les normes locales et nationales pour vous conformer à ce qui suit :
 - o Législation sur la santé et la sécurité au travail
 - o BS FR Codes de pratique
 - o Précautions contre l'incendie
 - o Règlement de câblage de l'EEI
 - o Réglementation en matière de construction
- N'utilisez pas de nettoyeur à jet ou à pression pour nettoyer l'appareil.
- N'utilisez pas l'appareil à l'extérieur.
- N'utilisez pas cet appareil pour stocker des fournitures médicales.
- N'utilisez pas d'appareils électriques à l'intérieur de ce produit (par exemple, des chauffages, des glacières, etc.)
- NE PAS laisser l'huile ou la graisse entrer en contact avec les composants en plastique ou le joint de porte. Nettoyez immédiatement en cas de contact.
- NE PAS placer plus de 30 kg de charge sur chaque étagère.
- Les bouteilles qui contiennent un pourcentage élevé d'alcool doivent être scellées et placées verticalement dans l'appareil.
- Transportez, stockez et manipulez toujours l'appareil en position verticale et déplacez-le en tenant la base de l'appareil.
- Toujours éteindre et déconnecter l'alimentation électrique de l'appareil avant de le nettoyer.
- Gardez tous les emballages hors de portée des enfants. Éliminez les emballages conformément aux réglementations des autorités locales.
- Si le cordon d'alimentation est endommagé, il doit être remplacé par un technicien qualifié afin d'éviter tout danger.
- Ne stockez pas de substances explosives telles que des bombes aérosols contenant un propulseur inflammable dans cet appareil.
- Cet appareil peut être utilisé par des enfants âgés de 8 ans et plus et par des personnes dont les capacités physiques, sensorielles ou mentales sont réduites ou qui manquent d'expérience et de connaissances, à condition qu'elles aient été supervisées ou qu'elles aient reçu des instructions concernant l'utilisation de l'appareil en toute sécurité et qu'elles comprennent les risques encourus. Les enfants ne doivent pas jouer avec l'appareil. Le nettoyage et l'entretien de l'appareil par l'utilisateur ne doivent pas être effectués par des enfants sans surveillance. Les instructions concernant les personnes (y compris les enfants) dont les capacités physiques, sensorielles ou mentales sont réduites ou qui manquent d'expérience et de connaissances pour jouer avec l'appareil ne sont pas requises.

ATTENTION :

Veillez à ce que les ouvertures de ventilation, dans l'enceinte de l'appareil ou dans la structure encastrée, ne soient pas obstruées.

N'utilisez pas de dispositifs mécaniques ou d'autres moyens pour accélérer le processus de dégivrage, autres que ceux recommandés par le fabricant.

N'endommagez pas le circuit de l'appareil.

N'utilisez pas d'appareils électriques à l'intérieur des compartiments de stockage des aliments de l'appareil, sauf s'ils sont du type recommandé par le fabricant.

INTRODUCTION

Veillez prendre quelques instants pour lire attentivement ce manuel, un entretien et un fonctionnement corrects de cette machine vous permettront d'obtenir les meilleures performances possibles de votre produit.

CONTENU DU COLIS

Les éléments suivants sont inclus :

- Réfrigérateur ou congélateur
- Étagères x 3 (simple)/ x 6 (Double)
- Clés x 2
- Mode d'emploi

Nous sommes fiers de la qualité et du service que nous offrons, en veillant à ce que, au moment de l'emballage, le contenu soit fourni en parfait état de fonctionnement et sans dommage. Si vous constatez des dommages dus au transport, veuillez contacter immédiatement votre revendeur.

INSTALLATION

⚠ Note : si l'appareil n'a pas été stocké ou déplacé en position verticale, laissez-le reposer en position verticale pendant environ 12 heures avant de le faire fonctionner. En cas de doute, laissez l'appareil en position debout.

1. Retirez l'appareil de son emballage. Veillez à ce que toutes les pellicules plastiques et les revêtements de protection soient bien enlevés de toutes les surfaces.
2. Maintenez une distance de 20 cm entre l'appareil et les murs ou autres objets pour la ventilation. Augmentez cette distance si l'obstacle est une source de chaleur.

⚠ Note : Avant d'utiliser l'appareil pour la première fois, nettoyez les étagères et l'intérieur à l'eau savonneuse.

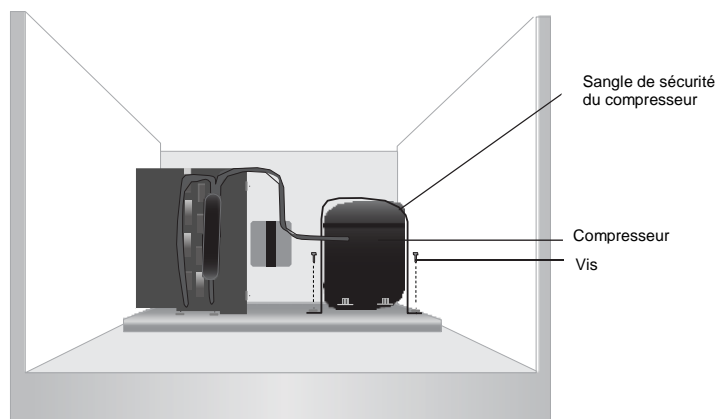
3. Régler les freins des roulettes pour maintenir l'appareil en position OU mettre l'appareil à niveau en ajustant les pieds à vis.

RETRAIT DE LA SANGLE DE SECURITE DU COMPRESSEUR

Posé sur des rondelles en caoutchouc, le compresseur est situé sur le haut de l'appareil. Dans des conditions d'utilisation normales, le compresseur vibre.

Pour éviter tout risque de détérioration suite à un excès de mouvement pendant le transport, une sangle de sécurité en inox, vissée au-dessus de l'appareil, cale le compresseur.

Cette sangle de sécurité et les deux vis de fixation qui la relie à l'appareil, doivent être retirées de l'appareil avant sa mise en service.



VERROUILLER/DEVERROUILLER LES PORTES

Les portes sont munies d'une serrure pour assurer la sécurité des denrées alimentaires dans votre appareil.

Utilisez les clés fournies pour verrouiller/déverrouiller la porte.

Tous les modèles COMPACT sont équipés d'une serrure de porte, ce qui garantit la sécurité des stocks après la fermeture.



ⓘ Note : Les gaz réfrigérant R600a et R290 sont utilisés par ces appareils.



MONTAGE DU BAC A EAUX USEES

Le bac à eaux usées est livré prêt à installer sous l'appareil. Faites glisser le bac dans les glissières situées sous l'appareil.

AMENAGEMENT DES ETAGERES

1. Placez un ensemble de guides d'étagères de chaque côté du meuble à la hauteur souhaitée.
2. Faites glisser l'étagère en place.
3. Répétez l'opération pour les autres étagères.
4. L'étagère supporte jusqu'à 30 kg.

ⓘ Note : cela est essentiel pour assurer un drainage correct de la condensation.

FONCTIONNEMENT

STOCKAGE DE LA NOURRITURE

Pour obtenir les meilleurs résultats de votre appareil, suivez ces instructions :

- Ne stockez les aliments dans l'appareil que lorsqu'il a atteint la température de fonctionnement correcte.
- Ne placez pas d'aliments ou de liquides chauds non couverts à l'intérieur de l'appareil.
- Dans la mesure du possible, enveloppez ou couvrez les aliments.
- N'obstruez pas les ventilateurs.
- N'obstruez pas les ventilateurs à l'intérieur de l'appareil.
- Évitez d'ouvrir les portes pendant des périodes prolongées.
- Les denrées alimentaires doivent être placées à 30 cm de l'arrière de l'appareil.
- Ne placez pas de constituants alimentaires (par exemple, acide, alcali ou sel) à l'intérieur de l'appareil.

ALLUMAGE

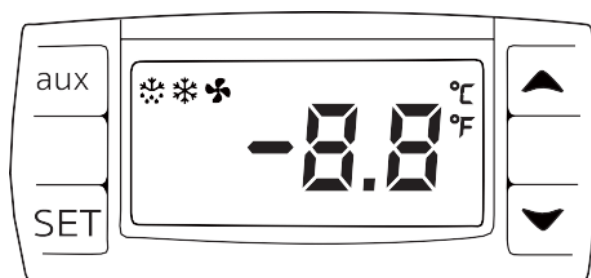
1. Fermez la (les) porte(s) de l'appareil.
2. Assurez-vous que l'interrupteur est réglé sur [0] et que la prise de courant est allumée.
3. Mettez l'appareil sous tension, position [I]. La température actuelle à l'intérieur de l'appareil est affichée.

PANNEAU DE CONFIGURATION

- Pour déverrouiller / verrouiller le clavier, appuyez sur ▲ et ▼ pendant 3 secondes.
- L'affichage clignote PON (déverrouillé) / POF (verrouillé).

REGLAGE DE LA TEMPERATURE

- Appuyez sur le bouton SET. L'affichage clignote.
- Appuyez sur les boutons ▲ ou ▼ pour afficher la température requise.
- Appuyez sur le bouton SET pour mémoriser la température.





DEGIVRAGE MANUEL

L'appareil effectuera automatiquement un cycle de dégivrage toutes les six heures.

Note : Le cycle commence au moment de la mise sous tension initiale de l'appareil.

Pour dégivrer manuellement l'appareil :

1. Appuyez sur le bouton AUX et maintenez-le enfoncé pendant 2 secondes.
2. Le cycle de dégivrage commence immédiatement et la LED de dégivrage s'allume.

ⓘ Note : Le démarrage d'un Dégivrage manuel réinitialise également la minuterie de dégivrage automatique. Le prochain dégivrage automatique commencera six heures après la fin du Dégivrage manuel.

3. Les eaux usées sont collectées dans le bac à eaux usées.

NETTOYAGE, ENTRETIEN ET MAINTENANCE

- Coupez et déconnectez l'alimentation électrique avant de nettoyer.
- Nettoyez l'intérieur de l'appareil aussi souvent que possible.
- N'utilisez pas de produits de nettoyage abrasifs. Ceux-ci peuvent laisser des résidus nocifs.
- Nettoyez le joint de la porte avec de l'eau uniquement.
- Essuyez toujours l'appareil après le nettoyage.
- Ne laissez pas l'eau utilisée pour le nettoyage s'écouler par le trou d'évacuation dans le bac d'évaporation.
- Faites attention lorsque vous nettoyez l'arrière de l'appareil, des arêtes vives peuvent couper.
- Un technicien qualifié doit effectuer les réparations si nécessaire.

NETTOYAGE DU CONDENSEUR

Le nettoyage périodique du condenseur peut prolonger la durée de vie de l'appareil.

Nous recommandons que notre agent ou un technicien qualifié nettoie le condenseur.

Le condenseur fait partie du système de réfrigération et doit être nettoyé tous les mois.

Il faut toujours débrancher la source d'alimentation afin de procéder à l'entretien courant.

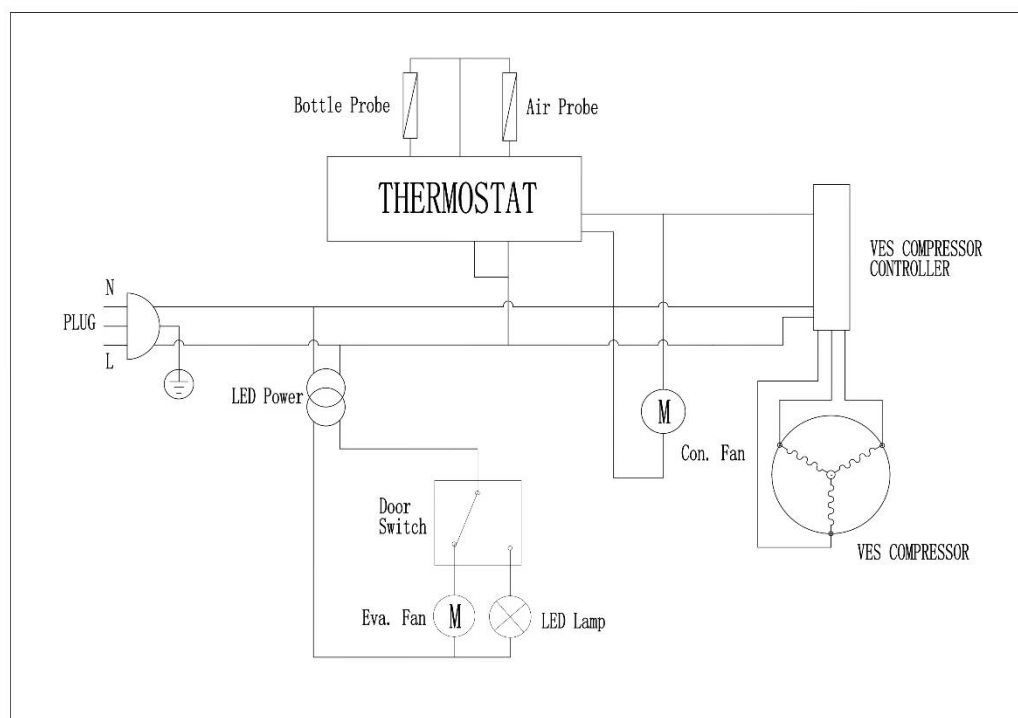
Un condenseur sale réduit les performances et la durée de vie de l'appareil et peut annuler la garantie.

FICHE TECHNIQUE

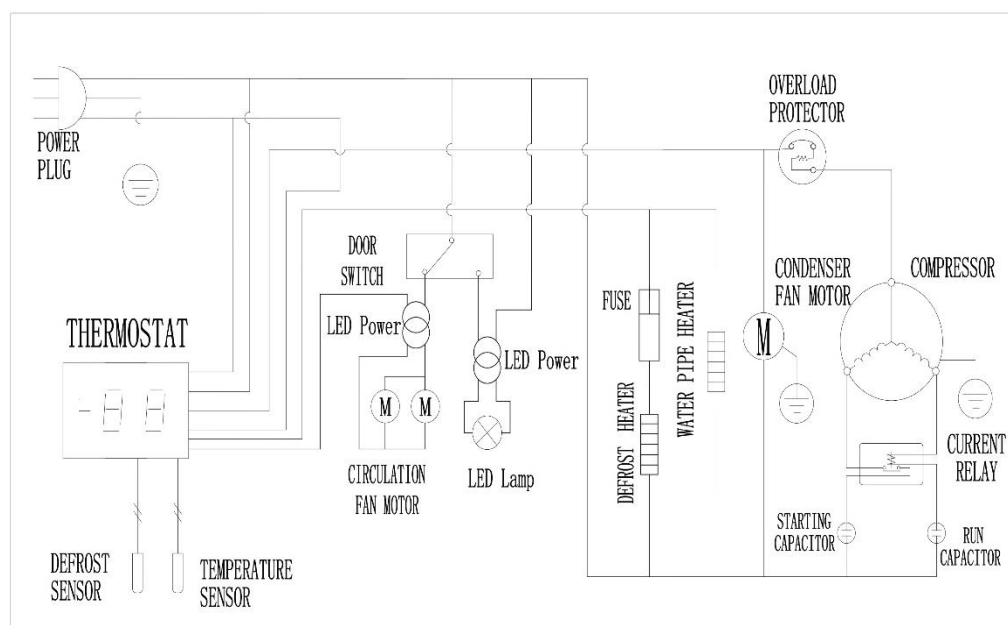
Modèle	GA650TN	GA650BT	GA1410TN	GA1410BT
Classe climatique	5	5	5	5
Température (°C)	-2/+8	-18/-22	-2/+8	-18/-22
Volume Brut (L)	560	560	1300	1300
Volume net (L)	394	394	793	793
Epaisseur Isolation (mm)	103.5	103.5	90	90
Dimensions externes, LxPxH (mm)	740*875*2090	740*875*2090	1420*875*2090	1420*875*2090
Dimensions internes, LxPxH (mm)	533*700*1501	533*700*1501	1240*700*1501	1240*700*1501
Dimensions d'emballage, LxPxH (mm)	760*905*2150	760*905*2150	1445*905*2140	1445*905*2140
Portes	1 porte pleine	1 porte pleine	2 portes pleines	2 portes pleines
Extérieur	Inox 430	Inox 430	Inox 430	Inox 430
Intérieur	Inox 304	Inox 304	Inox 304	Inox 304
Serrure	Oui	Oui	Oui	Oui
Alimentation/Fréquence (V/Hz)	220V/50HZ	220V/50HZ	220V/50HZ	220V/50HZ
Puissance (W)	70	250	130	270
Classe énergétique	A	B	A	B
Consommation d'énergie (kw/24h)	0.76	2.91	1.39	5.77
Poids brut (kg)	130	145	210	225
Poids net (kg)	110	125	180	195
Niveau sonore (dbA)	40	42	42	45
Type de refroidissement	VENTILE	VENTILE	VENTILE	VENTILE
Type de dégivrage	Compresseur Cycle On/Off	Element chauffant	Compresseur Cycle On/Off	Element chauffant
Evaporation de l'eau de dégivrage	AUTO	AUTO	AUTO	AUTO
Contrôleur de température	Dixell	Dixell	Dixell	Dixell
Gaz réfrigérant	R600a	R290	R600a	R290
Charge (g)	100	130	95	150
Etagère (pcs)	3	3	6	6

SCHEMA ELECTRIQUE – MODELES 1 PORTE

GA650TN

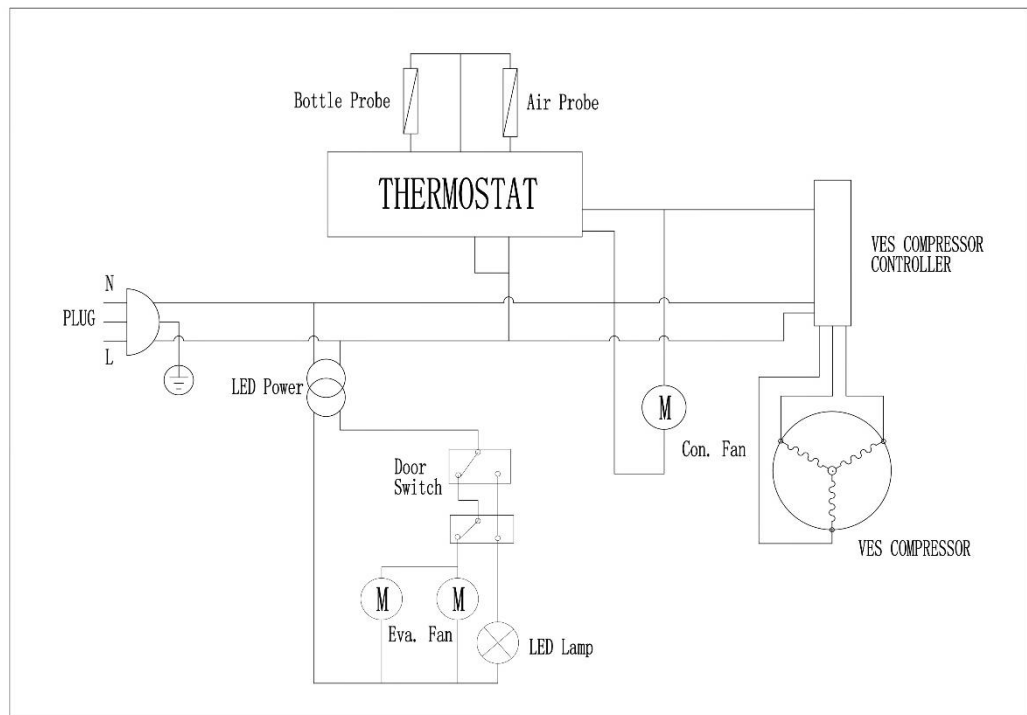


GA650BT

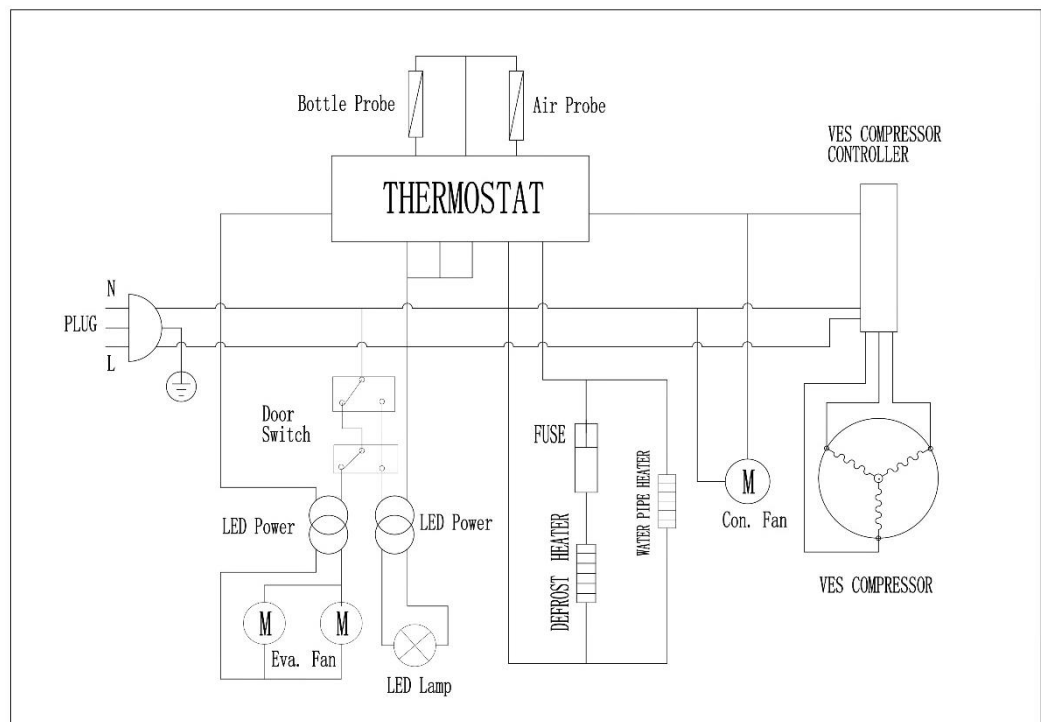


SCHEMA ELECTRIQUE – MODELES 2 PORTES

GA1410TN

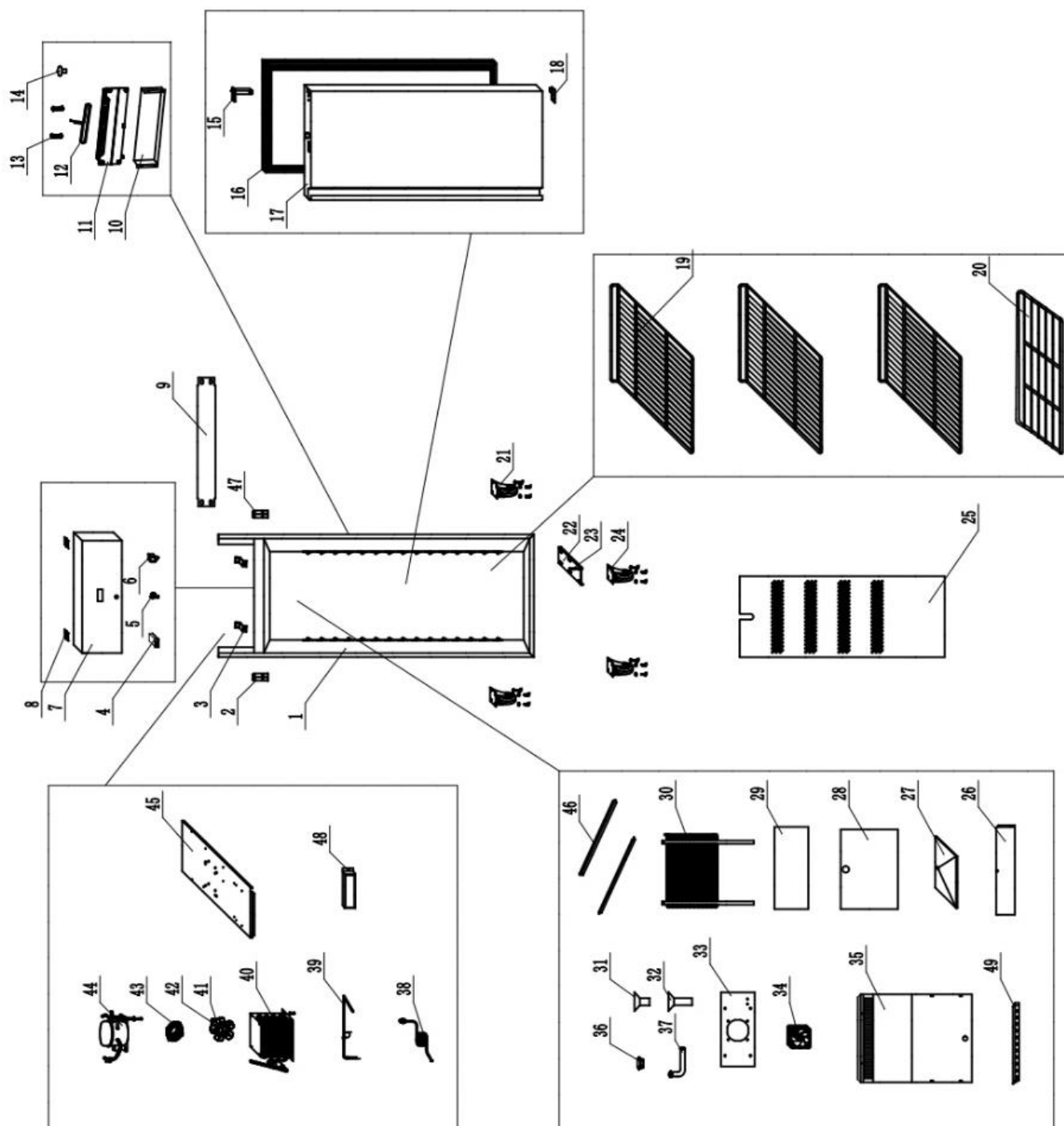


GA1410BT



VUES ECLATEES ET LISTE DES PIECES DETACHEES

GA650TN

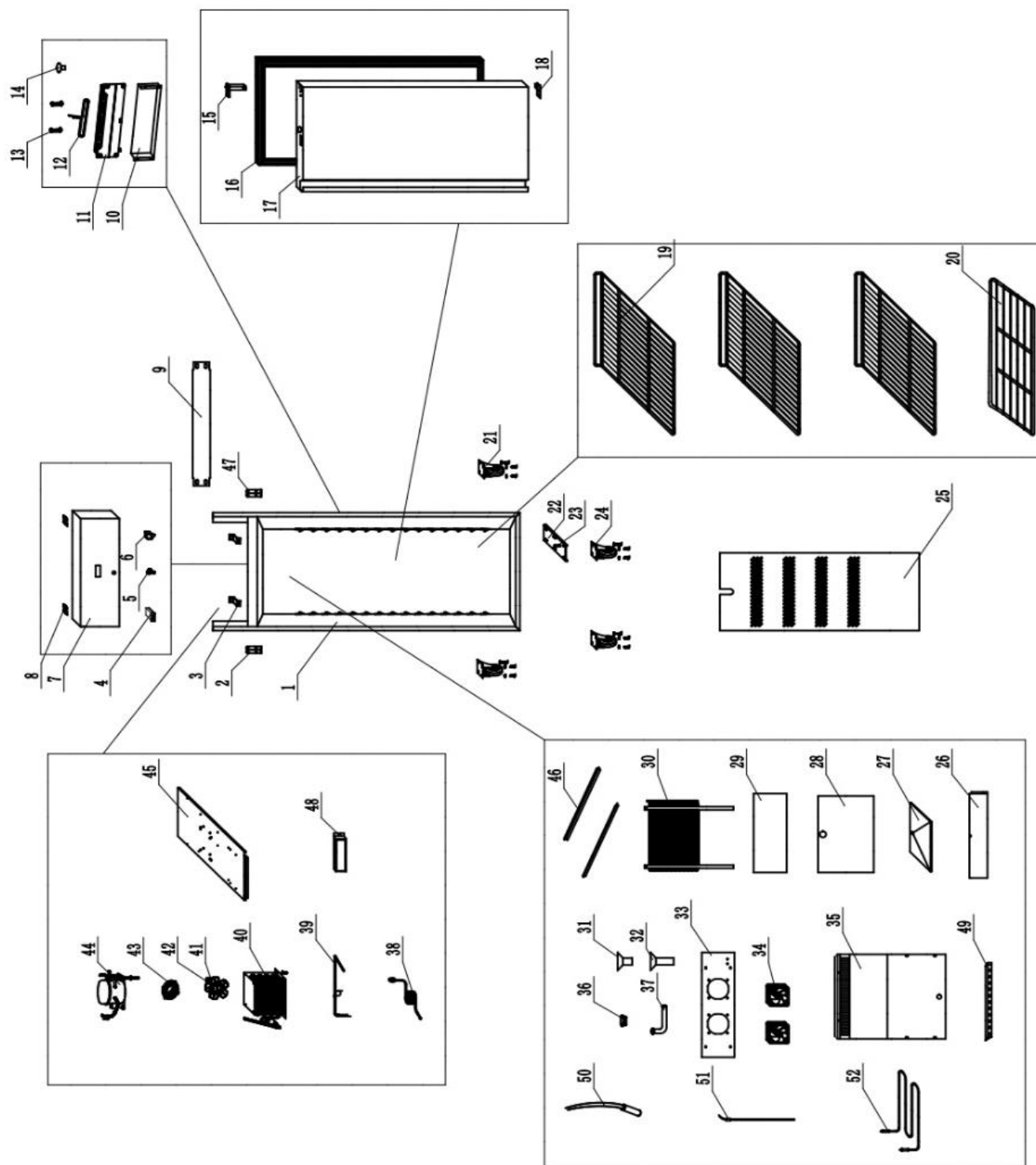




LISTE DES PIÈCES DÉTACHÉES POUR GA650TN

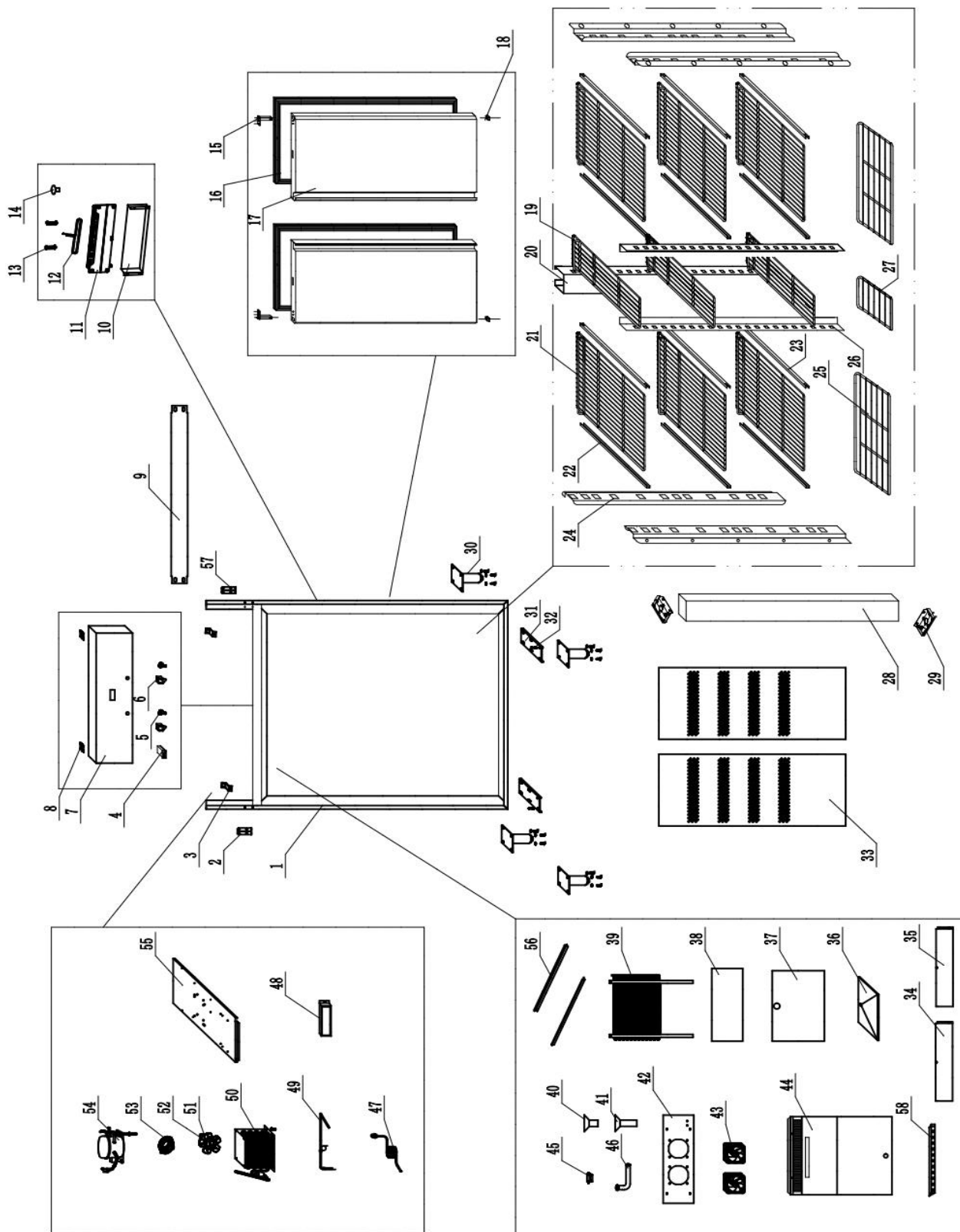
N°	Description	Référence L2G	Quantité
1	Corps		1PC
2	Charnière supérieure gauche	5202009222	1PC
3	Fixation du clip du panneau avant	5202009530	2PC
4	Thermostat XRC02CX	104020010	1PC
5	Serrure	107130008	1PC
6	Interrupteur de porte	104090003	1PC
7	Panneau avant	5202009586	1PC
8	Charnière	114020085	2PCS
9	Pont arrière	5202001532	1PC
10	Protection du bac à eau	108110348	1PC
11	Bac à eau	108110347	1PC
12	Tuyau d'évacuation	113110318	1PC
13	Clip de fixation du tuyau d'évacuation	108110348	2PCS
14	Connecteur du tuyau à eau	108300195	1PC
15	Ressort de porte	110110020	1PC
16	Joint	108270576	1PC
17	Porte	5107001437	1PC
18	Gaine de l'axe de la charnière inférieure	108300269	1PC
19	Etagère	109020508	3PCS
20	Etagère inférieure	109060012	1PC
21	Roue sans frein	107050001	2PCS
22	Charnière de porte inférieure	107070177	1PC
23	Axe de la charnière inférieure	107210322	1PC
24	Roue avec frein	107050002	2PCS
25	Défecteur d'air	104020246	1PC
26	Panneau intérieur	5202009574	1PC
27	Bac à eau de l'évaporateur	5202009402	1PC
28	Panneau de maintien au chaud	106050597	1PC
29	Mousse d'évaporateur	106050338	1PC
30	Évaporateur	5112000211	1PC
31	Tuyau de drainage (B)	108110136	1PC
32	Tuyau de drainage (A)	108110009	1PC
33	Support du ventilateur	5202009406	1PC
34	Ventilateur	104030109	1PC
35	Protection du ventilateur	5202009408	1PC
36	Boîtier de capteurs	108110314	1PC
37	Tuyau d'eau	114010033	1PC
38	Prise	104050034	1PC
39	Tuyau d'aspiration	113101001	1PC
40	Condenseur	113060025	1PC
41	Pale de ventilateur	104040004	1PC
42	Ventilateur du condenseur	104030102	1PC
43	Anneau de support des pales	108110342	1PC
44	Compresseur	104010479	1PC
45	Carte électronique	5202009531	1PC
46	Support du panneau de fixation de l'évaporateur	5202008658	2PCS
47	Charnière supérieure droite	5202009221	1PC
48	Alimentation LED	104070118	1PC
49	Barre LED	104070209	1PC

GA650BT



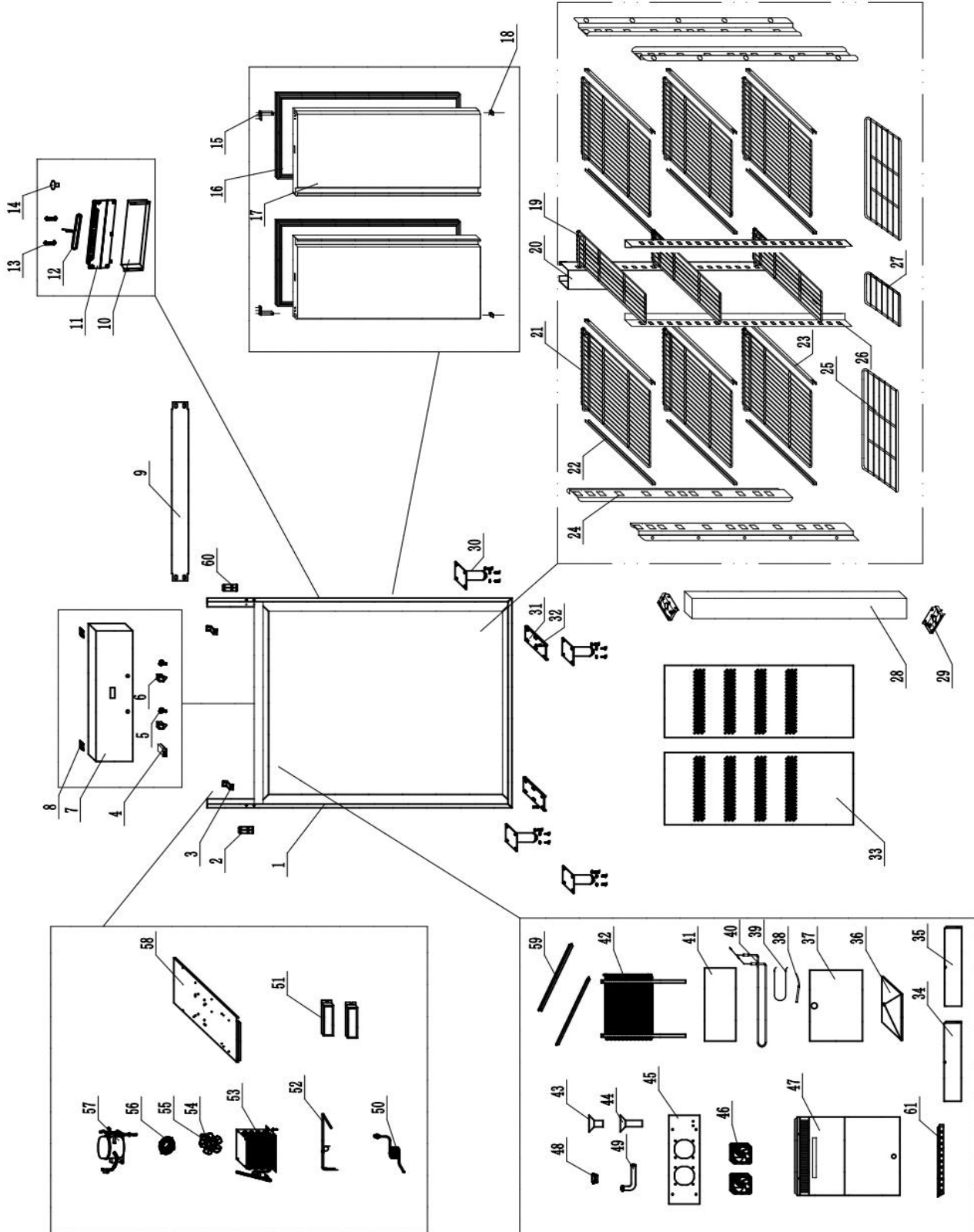
LISTE DES PIECES DETACHEES POUR GA650BT			
N°	Description	Référence L2G	Quantité
1	Corps		1PC
2	Charnière supérieure gauche	5202009222	1PC
3	Fixation du clip du panneau avant	5202009530	2PC
4	Thermostat	104020010	1PC
5	Serrure	107130008	1PC
6	Interrupteur de porte	104090003	1PC
7	Panneau avant	5202009586	1PC
8	Charnière	114020085	2PCS
9	Pont arrière	5202001532	1PC
10	Protection du bac à eau	108110348	1PC
11	Bac à eau	108110347	1PC
12	Tuyau d'évacuation	113110415	1PC
13	Clip de fixation du tuyau d'évacuation	108110348	2PCS
14	Connecteur du tuyau à eau	108300195	1PC
15	Ressort de porte	110110020	1PC
16	Joint	108270576	1PC
17	Porte	5107001437	1PC
18	Gaine de l'axe de la charnière inférieure	108300269	1PC
19	Etagère	109020508	3PCS
20	Etagère inférieure	109060012	1PC
21	Roue sans frein	107050001	2PCS
22	Charnière de porte inférieure	107070177	1PC
23	Axe de la charnière inférieure	107210322	1PC
24	Roue avec frein	107050002	2PCS
25	Défecteur d'air	104020246	1PC
26	Panneau intérieur	5202009574	1PC
27	Bac à eau de l'évaporateur	5202009402	1PC
28	Panneau de maintien au chaud	106050597	1PC
29	Mousse d'évaporateur	106050338	1PC
30	Evaporateur	5112000215	1PC
31	Tuyau de drainage (B)	108110136	1PC
32	Tuyau de drainage (A)	108110009	1PC
33	Support du ventilateur	5202009406	1PC
34	Ventilateur	104030109	2PC
35	Protection du ventilateur	5202009408	1PC
36	Boitier de capteurs	108110314	1PC
37	Tuyau d'eau	114010033	1PC
38	Prise	104050035	1PC
39	Tuyau d'aspiration	113100999	1PC
40	Condenseur	113060027	1PC
41	Pale de ventilateur	104040005	1PC
42	Ventilateur du condenseur	104030102	1PC
43	Anneau de support des pales	108110367	1PC
44	Compresseur	104010357	1PC
45	Carte électronique	5202003227	1PC
46	Support du panneau de fixation de l'évaporateur	5202008658	2PCS
47	Charnière supérieure droite	5202009221	1PC
48	Alimentation LED	104070118	1PC
49	Barre LED	104070209	1PC
50	Protection de l'élément chauffant de dégivrage	104120125	1PC
51	Chauffage du tuyau à eau de dégivrage	104120190	1PC
52	Element chauffant pour dégivrage	104130242	1PC

GA1410TN



LISTE DES PIÈCES DÉTACHÉES POUR GA1410TN			
N°	Description	Référence L2G	Quantité
1	Corps		1PC
2	Charnière supérieure gauche	5202009222	1PC
3	Fixation du clip du panneau avant	5202009530	2PC
4	Thermostat XRC02CX	104020010	1PC
5	Serrure	107130008	2PCS
6	Interrupteur de porte	104090003	2PCS
7	Panneau avant	5202009454	1PC
8	Charnière	114020085	2PCS
9	Pont arrière	5201015992	2PCS
10	Protection du bac à eau	108110348	1PC
11	Bac à eau	108110347	1PC
12	Tuyau d'évacuation	113110723	1PC
13	Clip de fixation du tuyau d'évacuation	108110348	2PCS
14	Connecteur du tuyau à eau	108300195	1PC
15	Ressort de porte	107070121	2PCS
16	Joint	108270579	2PCS
17	Porte	5107001447	2PCS
18	Gaine de l'axe de la charnière inférieure	108300269	2PCS
19	Étagère centrale	109020023	3PCS
20	Support pour étagère centrale	5203000504	1PC
21	Étagère	109020508	6PCS
22	Rail d'étagère gauche		6PCS
23	Rail d'étagère droit		6PCS
24	Support pour étagère		4PCS
25	Étagère inférieure	109060033	1PC
26	Barre de suspension de la poutre centrale	5202009578	2PCS
27	Petite étagère inférieure	109060089	1PC
28	Poutre centrale		1PC
29	Fixation pour poutre centrale		2PCS
30	Pieds		4PCS
31	Charnière de porte inférieure	107070177	2PCS
32	Axe de la charnière inférieure	107210322	2PCS
33	Défecteur d'air	5202009456	1PC
34	Panneau intérieur 1	5202009576	1PC
35	Panneau intérieur 2	5202009577	1PC
36	Bac à eau de l'évaporateur	5202009470	1PC
37	Panneau de maintien au chaud	106050598	1PC
38	Mousse d'évaporateur	106050338	2PCS
39	Évaporateur	5112000898	1PC
40	Tuyau de drainage (B)	108110136	1PC
41	Tuyau de drainage (A)	108110009	1PC
42	Support du ventilateur	5202009455	1PC
43	Ventilateur	104030109	2PCS
44	Protection du ventilateur	5202009457	1PC
45	Boîtier de capteurs	108110314	1PC
46	Tuyau d'eau	114010033	1PC
47	Prise	104050034	1PC
48	Alimentation LED	104070144	1PC
49	Tuyau d'aspiration	113101001	1PC
50	Condenseur	113060031	1PC
51	Pale de ventilateur	104040005	1PC
52	Ventilateur du condenseur	104030102	1PC
53	Anneau de support des pales	108110367	1PC
54	Compresseur	104010480	1PC
55	Carte électronique	5202009587	1PC
56	Support du panneau de fixation de l'évaporateur	5202008658	2PCS
57	Charnière supérieure droite	5202009221	1PC
58	Barre LED	104070261	1PC

GA1410BT



LISTE DES PIECES DETACHEES POUR GA1410BT			
N°	Description	Référence L2G	Quantité
1	Corps		1PC
2	Charnière supérieure gauche	5202009222	1PC
3	Fixation du clip du panneau avant	5202009530	2PC
4	Thermostat	104020010	1PC
5	Serrure	107130008	2PCS
6	Interrupteur de porte	104090003	2PCS
7	Panneau avant	5202009454	1PC
8	Charnière	114020085	2PCS
9	Pont arrière	5201015992	2PCS
10	Protection du bac à eau	108110348	1PC
11	Bac à eau	108110347	1PC
12	Tuyau d'évacuation	113110724	1PC
13	Clip de fixation du tuyau d'évacuation	108110348	2PCS
14	Connecteur du tuyau à eau	108300195	1PC
15	Ressort de porte	107070121	2PCS
16	Joint	108270579	2PCS
17	Porte	5107001447	2PCS
18	Gaine de l'axe de la charnière inférieure	108300269	2PCS
19	Étagère centrale	109020023	3PCS
20	Support pour étagère centrale	5203000504	1PC
21	Étagère	109020508	6PCS
22	Rail d'étagère gauche		6PCS
23	Rail d'étagère droit		6PCS
24	Support pour étagère		4PCS
25	Étagère inférieure	109060033	1PC
26	Barre de suspension de la poutre centrale	5202009578	2PCS
27	Petite étagère inférieure	109060089	1PC
28	Pont central		1PC
29	Fixation pour poutre centrale		2PCS
30	Pieds		4PCS
31	Charnière de porte inférieure	107070177	2PCS
32	Axe de la charnière inférieure	107210322	2PCS
33	Défecteur d'air	5202009456	1PC
34	Panneau intérieur 1	5202009576	1PC
35	Panneau intérieur 2	5202009577	1PC
36	Bac à eau de l'évaporateur	5202009470	1PC
37	Panneau de maintien au chaud	106050598	1PC
38	Chauffage du tuyau à eau de dégivrage	104120190	1PC
39	Protection de l'élément chauffant de dégivrage	104120125	1PC
40	Element chauffant pour dégivrage	104130243	1PC
41	Mousse d'évaporateur	106050338	2PCS
42	Évaporateur	5112000905	1PC
43	Tuyau de drainage (B)	108110136	1PC
44	Tuyau de drainage (A)	108110009	1PC
45	Support du ventilateur	5202009455	1PC
46	Ventilateur	104030109	2PCS
47	Protection du ventilateur	5202009457	1PC
48	Boitier de capteurs	108110314	1PC
49	Tuyau d'eau	114010033	1PC
50	Prise	104050035	1PC
51	Alimentation LED	104070144	2PCS
52	Tuyau d'aspiration	113100997	1PC
53	Condenseur	5111000055	1PC
54	Pale de ventilateur	104040005	1PC
55	Ventilateur du condenseur	104030102	1PC
56	Anneau de support des pales	109030079	1PC
57	Compresseur	10401512	1PC
58	Carte électronique	5202009587	1PC
59	Support du panneau de fixation de l'évaporateur	5202008658	2PCS
60	Charnière supérieure droite	5202009221	1PC
61	Barre LED	104070261	1PC

CONFORMITE AUX NORMES EN VIGUEUR

Instructions concernant la réglementation DEEE :

Ne pas jeter les appareils électriques avec les déchets municipaux non triés, utiliser des installations de collecte séparées.

Communiquez avec votre administration locale pour obtenir des renseignements sur les systèmes de collecte disponibles.

Si les appareils électriques sont jetés dans des décharges ou des dépotoirs, des substances dangereuses peuvent s'infiltrer dans les eaux souterraines et entrer dans la chaîne alimentaire, ce qui nuit à votre santé et à votre bien-être.

En cas de remplacement d'appareils usagés par des appareils neufs, le revendeur est tenu par la loi de reprendre au moins gratuitement votre appareil usagé pour l'éliminer.

L'appareil est conforme aux normes et directives européennes en vigueur. Si nécessaire, nous vous enverrons la déclaration de conformité correspondante.

ÉLIMINATION DES EMBALLAGES

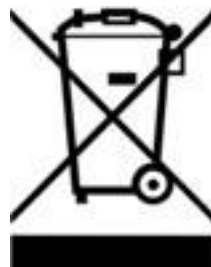
Veuillez séparer les matériaux d'emballage en conséquence et les retourner aux points de collecte responsables pour le recyclage et les logements écologiques.



ÉLIMINATION DES APPAREILS

Une fois l'appareil épuisé, jetez-le correctement dans un point de collecte des appareils électriques. Les appareils électriques n'ont pas leur place dans les ordures ménagères.

Votre administration responsable vous indiquera les adresses et les heures d'ouverture des points de collecte. C'est la seule façon de s'assurer que les vieux appareils électroménagers sont éliminés et recyclés de façon appropriée. Merci beaucoup !





CE

Dépannage

Si votre appareil présente un défaut, veuillez consulter le tableau suivant avant d'appeler votre revendeur.

Défaut	Cause	Solution
L'appareil ne fonctionne pas	L'appareil n'est pas allumé	Vérifiez que l'appareil est correctement branché et allumé
	La prise et le plomb sont endommagés	Appelez votre agent ou un technicien qualifié
	Le fusible de la prise a sauté	Remplacer le fusible
	Alimentation électrique	Vérifier l'alimentation électrique
	Défaut de câblage interne	Appelez votre agent ou un technicien qualifié
L'appareil se met en marche, mais la température est trop élevée/basse	Trop de glace sur l'évaporateur	Décongeler l'appareil
	Condensateur bloqué par la poussière	Appelez votre agent ou un technicien qualifié
	Les portes ne sont pas correctement fermées	Vérifiez que les portes sont fermées et que les joints ne sont pas endommagés
	L'appareil est situé près d'une source de chaleur ou le flux d'air vers le condenseur est interrompu	Déplacer l'appareil dans un endroit plus approprié
	La température ambiante est trop élevée	Augmenter la ventilation ou placer l'appareil dans une position plus froide
	Des denrées alimentaires inadaptées sont stockées dans l'appareil	Enlever les aliments trop chauds ou les blocages du ventilateur
	L'appareil est surchargé	Réduire la quantité de nourriture stockée dans l'appareil
De l'eau fuit depuis l'appareil	L'appareil n'est pas correctement mis à niveau	Ajustez les pieds à vis pour mettre l'appareil à niveau (le cas échéant)
	La sortie de décharge est bloquée	Dégager la sortie de décharge
	Le mouvement de l'eau vers le drain est obstrué	Dégager le sol de l'appareil (le cas échéant)
	Le réservoir d'eau est endommagé	Appelez votre agent ou un technicien qualifié
	Le bac d'égouttage déborde	Vider le bac d'égouttage (le cas échéant)
L'appareil est exceptionnellement bruyant	Écrou/vis desserré	Vérifier et serrer tous les écrous et vis
		Vérifier la position de l'installation et la modifier si nécessaire